

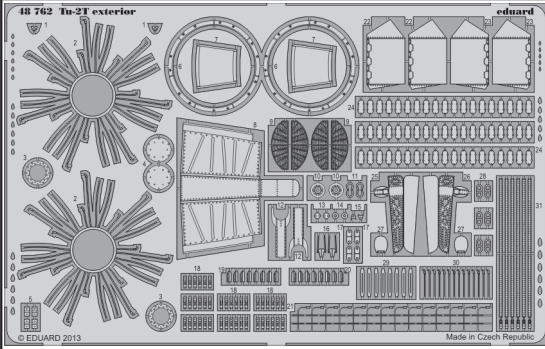


# Tu-2T exterior

eduard

1/48 scale detail set for XUNTONG MODEL kit • sada detailů pro model 1/48 XUNTONG MODEL

**48 762**



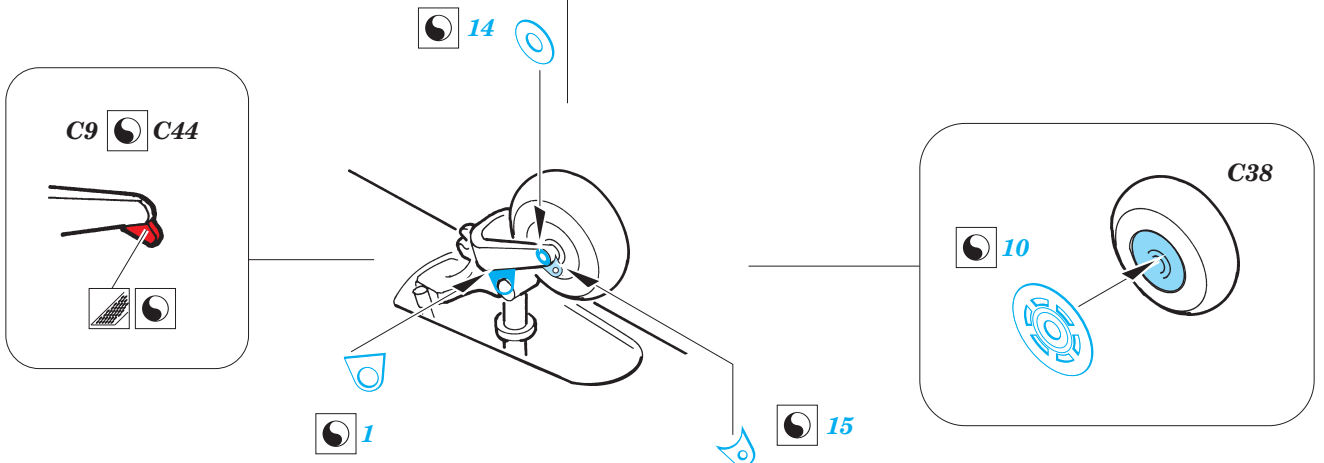
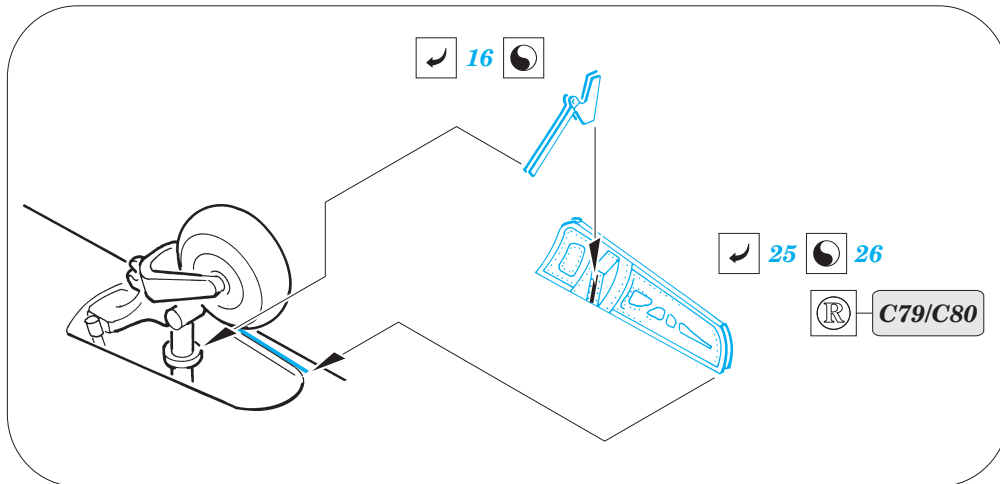
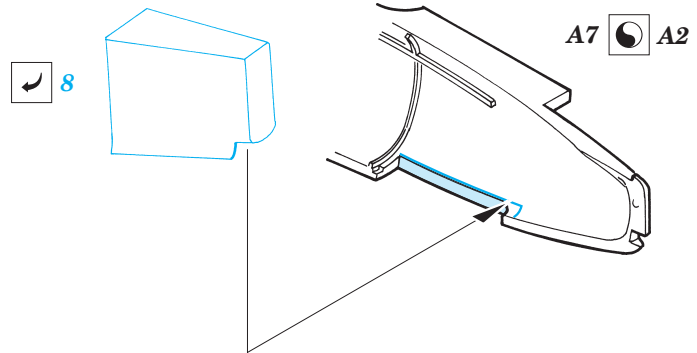
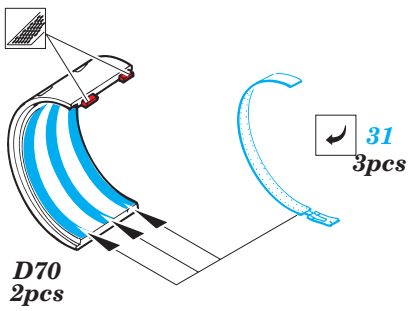
- APPLY EXPRESS MASK AND PAINT BEFORE GLUING  
POUŽIT EXPRESS MASK NABARVIT PŘED SLEPENÍM
- SYMMETRICAL ASSEMBLY  
SYMETRICKÁ MONTÁŽ
- REMOVE  
ODSTRANIT
- GRIND  
OBROUSIT
- DRILL HOLE  
VRTAT OTVOR
- 1** COLORED ETCHED PARTS  
LEPTANÉ BAREVNÉ DÍLY
- BEND  
OHNOUT
- ? OPTION  
VOLBA
- REPLACE  
NAHRADIT

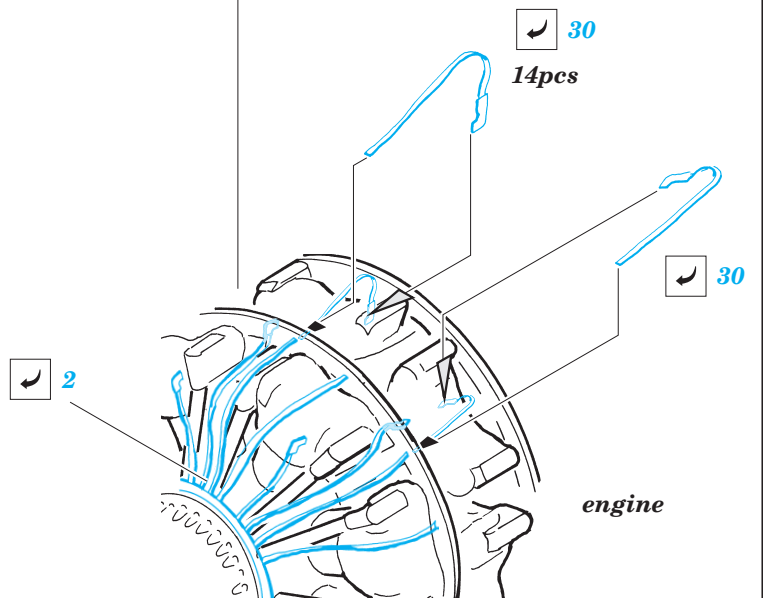
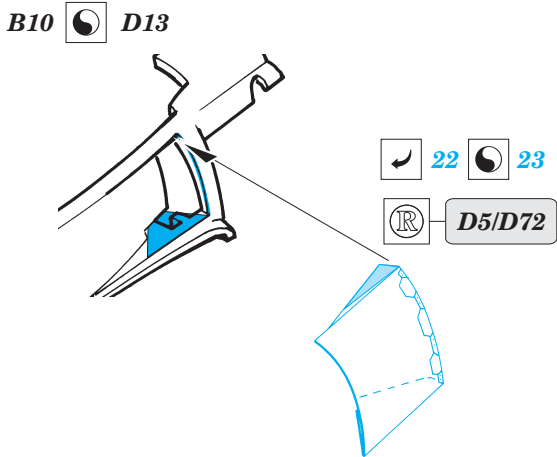
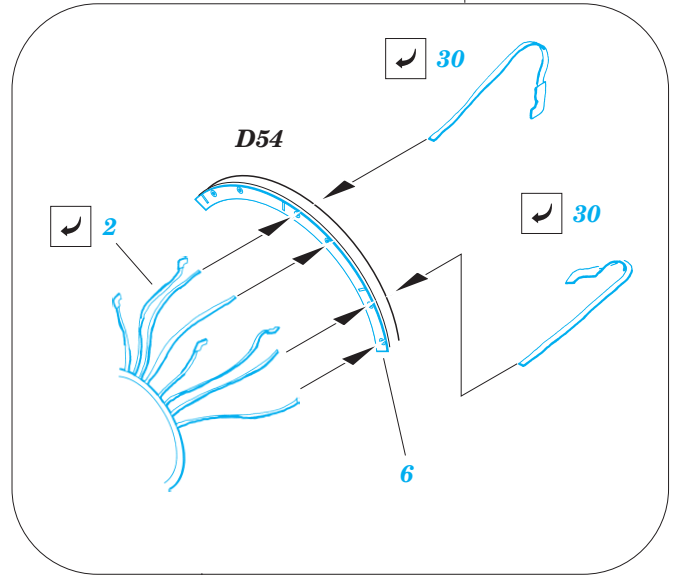
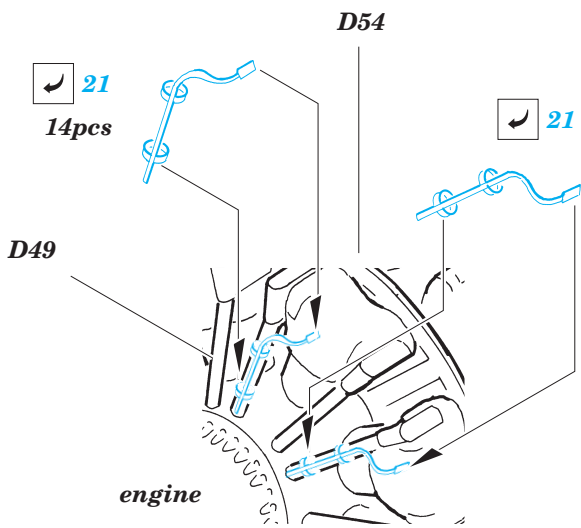
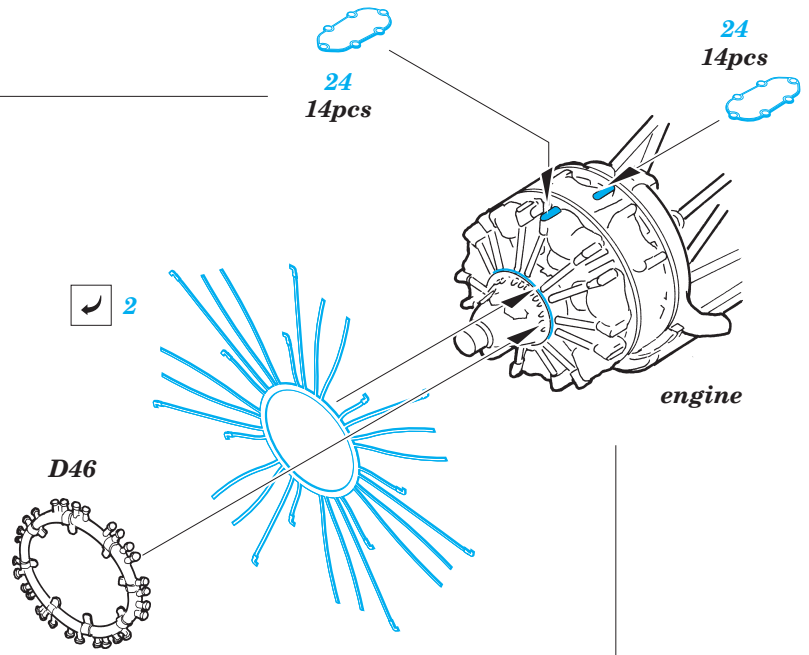
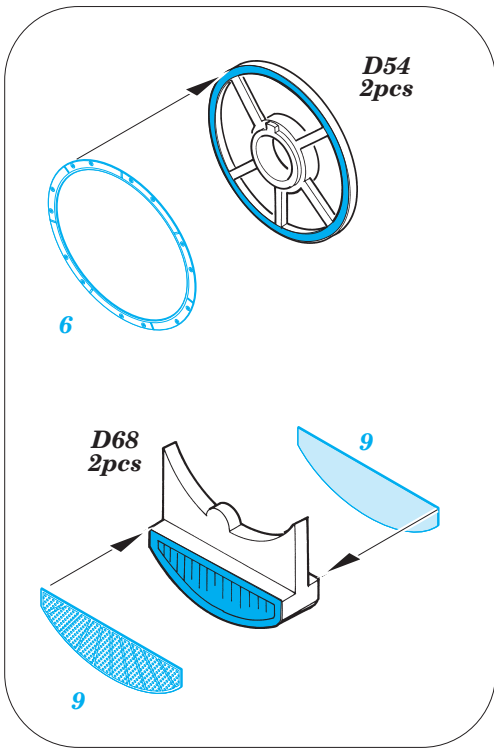
ORIGINAL KIT PARTS  
PŮVODNÍ DÍLY STAVEBNICE

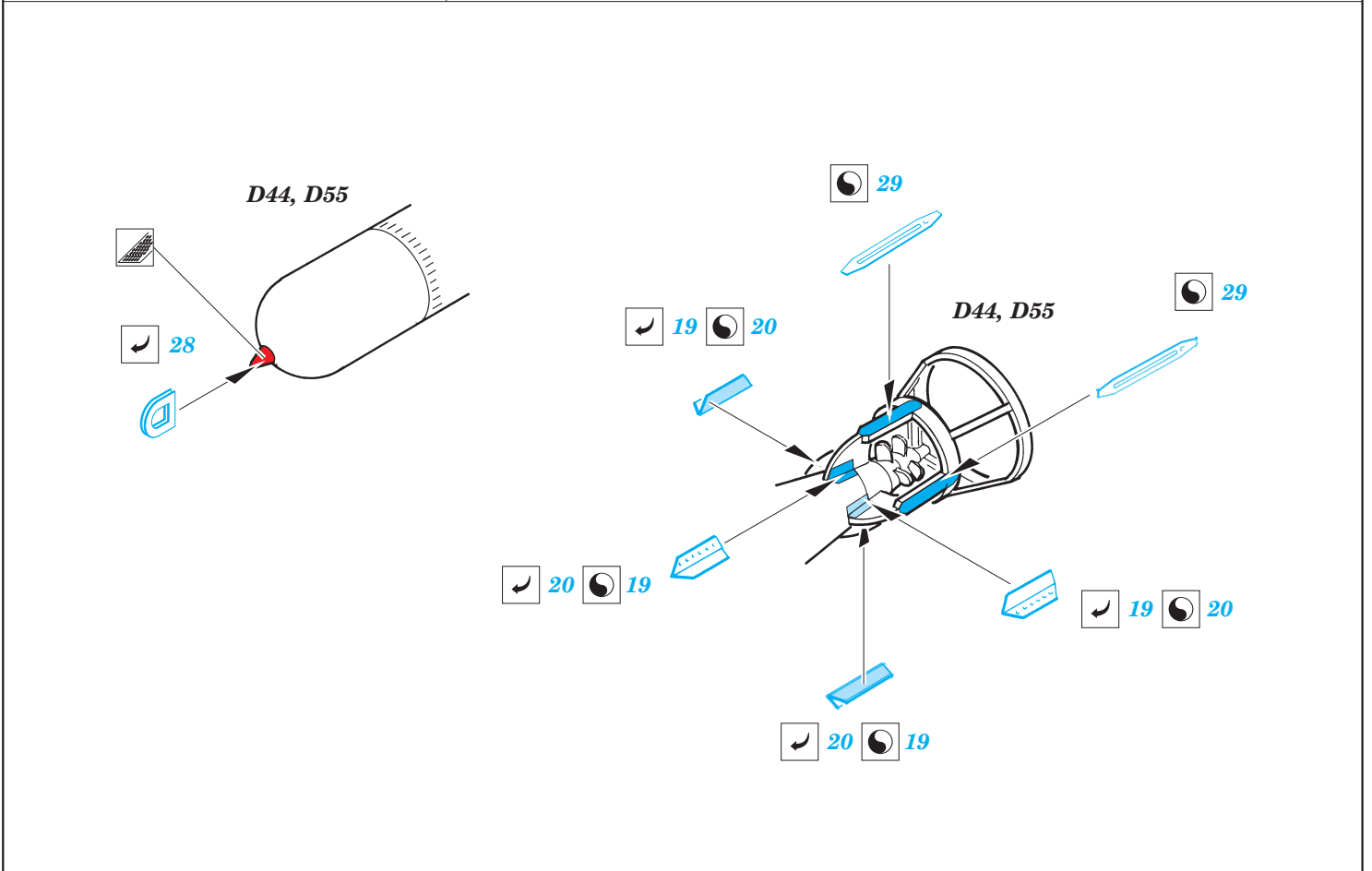
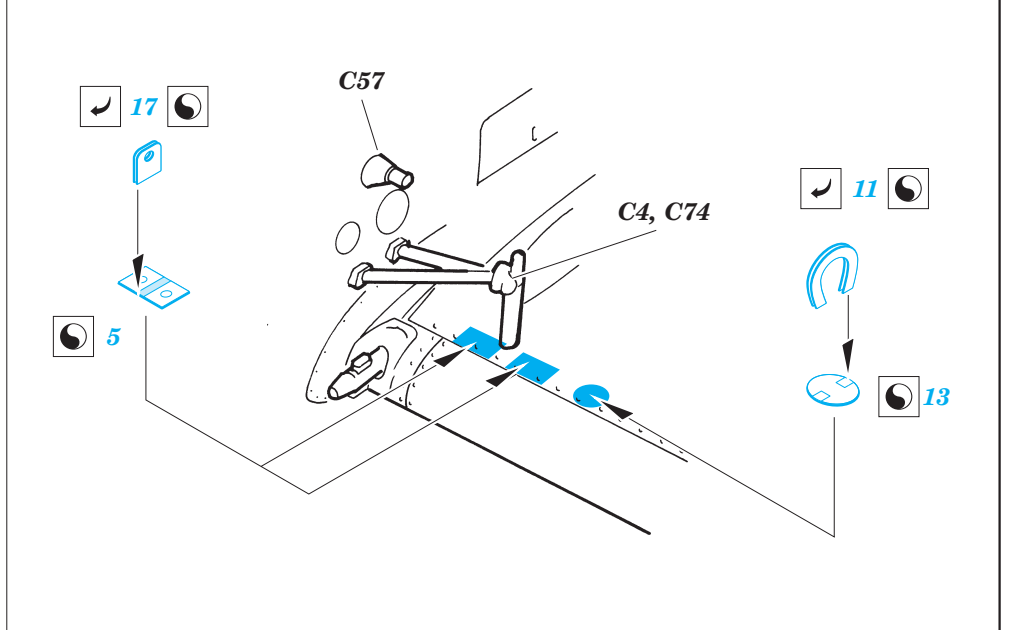
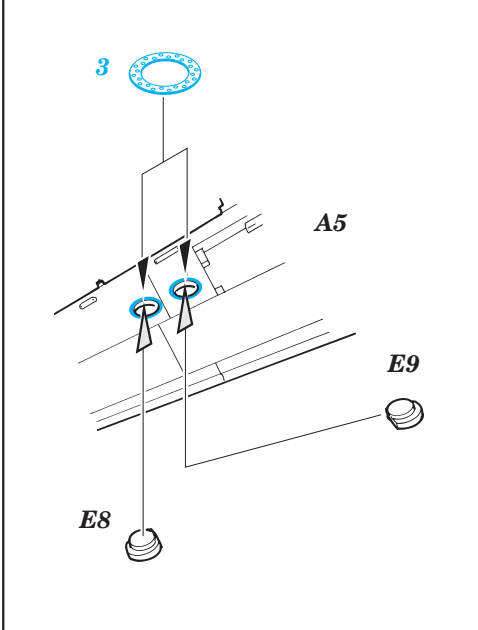
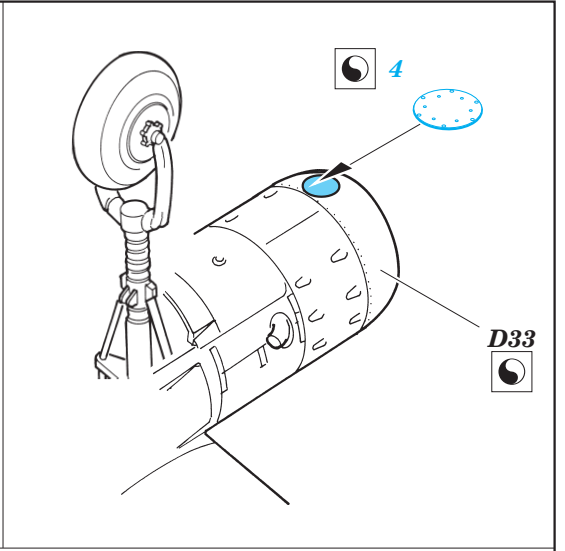
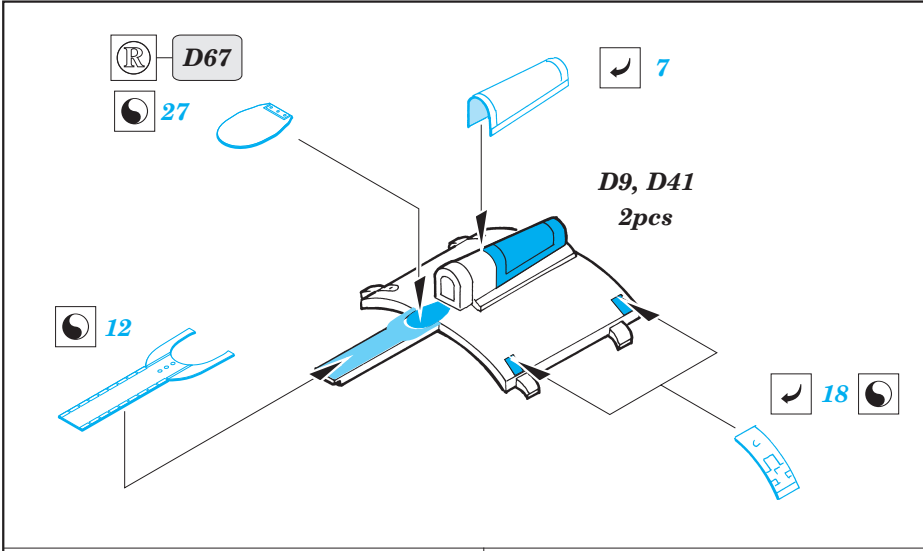
PHOTO-ETCHED PARTS  
LEPTANÉ DÍLY

PARTS TO BE REMOVED  
DÍLY K ODSTRANĚNÍ

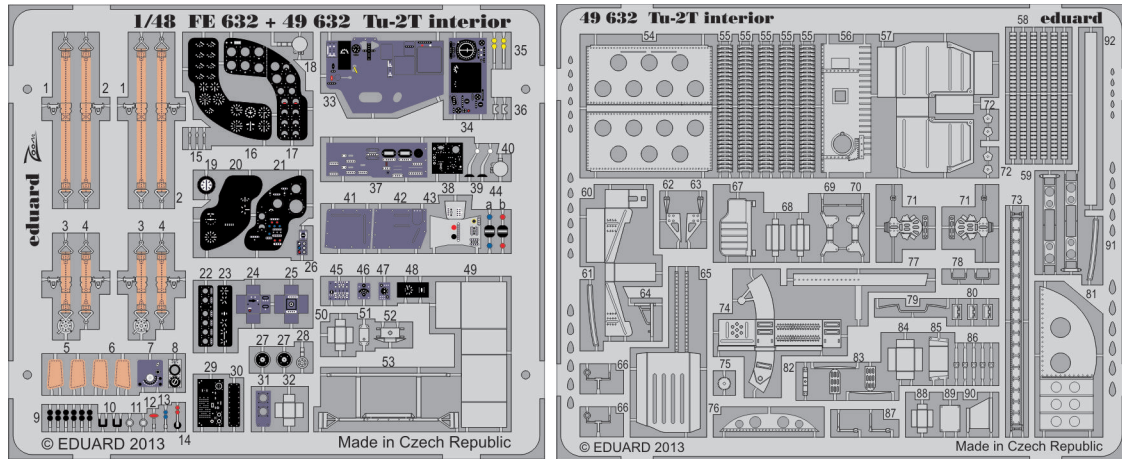
FILL  
TMELIT



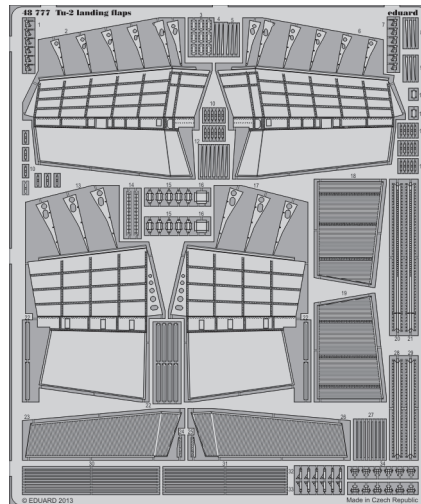




*For further detail sets look for **eduard** FE 632+49 632 Tu-2T interior  
(not included in this set)*



*For further detail sets look for **eduard** 48 777 Tu-2 landing flaps  
(not included in this set)*



*For further detail sets look for **eduard** 48 778 Tu-2 undercarriage  
(not included in this set)*

